

冷凍空調裝修乙級技術士技能檢定術科測試應檢參考資料

試題編號：00100～930201～3

審定日期：93年12月15日

修訂日期：102年12月30日

104年07月01日

106年08月29日

107年11月02日

108年10月15日

冷凍空調裝修乙級技術士技能檢定

第二部份 術科測試應檢參考資料目錄

壹、冷凍空調裝修乙級技術士技能檢定術科測試應檢人員須知.....	1
貳、冷凍空調裝修乙級技術士技能檢定術科測試應檢人員自備工具表.....	2
參、冷凍空調裝修乙級技術士技能檢定術科測試試題.....	3
肆、冷凍空調裝修乙級技術士技能檢定術科測試評審表.....	27
伍、冷凍空調裝修乙級技術士技能檢定術科測試評審總表.....	34
陸、冷凍空調裝修職類乙級技術士技能檢定術科測試時間配當表.....	35



壹、冷凍空調裝修乙級技術士技能檢定術科測試應檢人員須知

一、一般事項：

- (一) 術科辦理單位於檢定前一星期，將開放一天(含)以上，供應檢人員參觀瞭解場地機具設備。
 - (二) 應檢人員應攜帶自備工具並準時至辦理單位指定報到處辦理報到手續(依術科辦理單位通知報到時間為準)，報到時間結束逾 15 分鐘，不再受理報到，並以缺考論。
 - (三) 報到時應攜帶術科測試通知單、身分證或法定證明文件。
 - (四) 為工作安全，應全程配戴安全帽、銲接中配戴濾光護目鏡及棉手套、冷媒處理作業中配戴平光護目鏡及防凍手套。
 - (五) 為工作安全，應檢人員應著長袖上衣、長褲及不得穿著涼鞋、拖鞋，否則不得入場。
 - (六) 術科測試應檢資料及材料等不得攜入檢定場。
 - (七) 入場後應依監評人員指示到達自行抽籤之崗位。
 - (八) 依據試題自行檢查材料、工具。
 - (九) 記錄表應以實際測量數據為準(含單位)，不得記錄不確實之數據(如未操作或假操作即記錄)或藉故延長時間，否則以不及格論。
 - (十) 向監評人員完成報驗後，不得作任何更改。
 - (十一) 應將現場工具、儀錶復原，經檢查確認後始可離場。
 - (十二) 不遵守檢定場規則或犯嚴重錯誤致危及機具設備安全或損壞者，監評人員得令即時停檢，並離開檢定場，其檢定結果以不及格論外，並照價賠償。
 - (十三) 各站提前完成者或各站間待檢者，應在各站休息區等候應檢(中途需離場者，須向監評人員報備同意)，禁止與他人交談，並不得使用手機，否則以不及格論。
- ※應檢人於術科測試進行中，對術科測試採實作方式之試題及試場環境，有疑義者，應即時當場提出，由監評人員予以記錄，未即時當場提出並經作成記錄者，事後不予處理。

貳、冷凍空調裝修乙級技術士技能檢定術科測試應檢人員自備工具表

編號	設備名稱	規格	單位	數量	備註
1	三用電錶	普通型	個	1	
2	夾式電流錶	0~300 A	個	1	
3	螺絲起子	十字型 100 mm(4") 附絕緣套管	支	1	非電動
4	螺絲起子	一字型 100 mm(4") 附絕緣套管	支	1	非電動
5	剝線鉗	1.25~8.0 mm ²	支	1	
6	電工鉗	6"或8"附絕緣套管	支	1	
7	活動扳手	8"	支	1	
8	活動扳手	10"	支	1	
9	手電筒	一般型	只	1	
10	原子筆	藍色或黑色	式	1	
11	安全護目鏡	平光	付	1	
12	安全護目鏡	濾光	付	1	
13	防凍手套	需能耐-30℃(含)以下冷媒 處理用	付	1	承辦單位提供，可自備
14	棉手套或皮手套	銲接用	付	1	
15	安全帽	工作用	頂	1	

註：檢定場地不提供上述工具。

參、冷凍空調裝修乙級技術士技能檢定術科測試試題

乙一站測試試題

一、檢定範圍：

第一項目：銅管銲接

第二項目：電路配線及功能檢測

註：監評人員指定應檢人需同時同項應檢。

二、檢定時間：60 分鐘。（第一部份 30 分鐘，第二部份 30 分鐘）

三、檢定說明：

(一) 第一項目：

如附圖乙 1-1 所示，應檢人員就 A 套管或 B 套管自行抽籤決定一處作銲接、探漏、拆卸、組合等處理。

1. 利用氧、乙炔銲接設備將新銅接頭兩端以立管或橫管（銀銲）充氮銲接，銲接順序需考慮氮氣流動方向。
2. 自行利用現場氮氣設備充氮加壓 $10 \text{ kgf/cm}^2 \text{G} \pm 10\%$ ，再以肥皂水探漏，銲接處不得洩漏，並站壓 3 分鐘（站壓前後須報備），相關零件、管路如有洩漏必須查出洩漏處，應報備但不需補漏。
3. 小心洩放管路中氮氣後，利用現場適當工具及氧、乙炔銲接設備等將原銅接頭，依監評人員指定(必須記錄)一端加熱卸下，另一端距離銅接頭銲道 $50 \pm 5 \text{ mm}$ 處以切管器切下。
4. 距加熱卸下之銅管管端 $60 \pm 5 \text{ mm}$ 以切管器切斷。
5. 以徒手將新銅接頭套入原管路，其二端套合深度在 25 mm 以上，才算完成。
6. 向監評人員報驗檢查確認無誤後，應將現場設備、工具等復原。

(二) 第二項目：

如附圖乙 1-2a ~ 1-2c 所示，共三題，由應檢者自行抽籤決定一題應考。

1. 應檢人員請使用所發給之器材，依現場之線路圖，以正確方法在配線板接線。控制線路、儀錶配線部份僅限定在 TB 端子台之間配線；主線路部份則直接在器具間配線。

試題 a：Y-△冰水主機配線，控制線路已配妥，應檢人員施作主線路及設備
接地配線。

試題 b：Y-Y 冰水主機配線，主線路已配妥，應檢人員施作控制、儀錶線路及接地配線。

試題 c：冷凍冷藏控制配線，主線路已配妥，應檢人員施作控制線路及設備接地配線。

註：(1) 試題 a 應檢人員自行剪剝、壓接導線。

(2) 試題 b、c 試場提供兩端已處理好之導線。

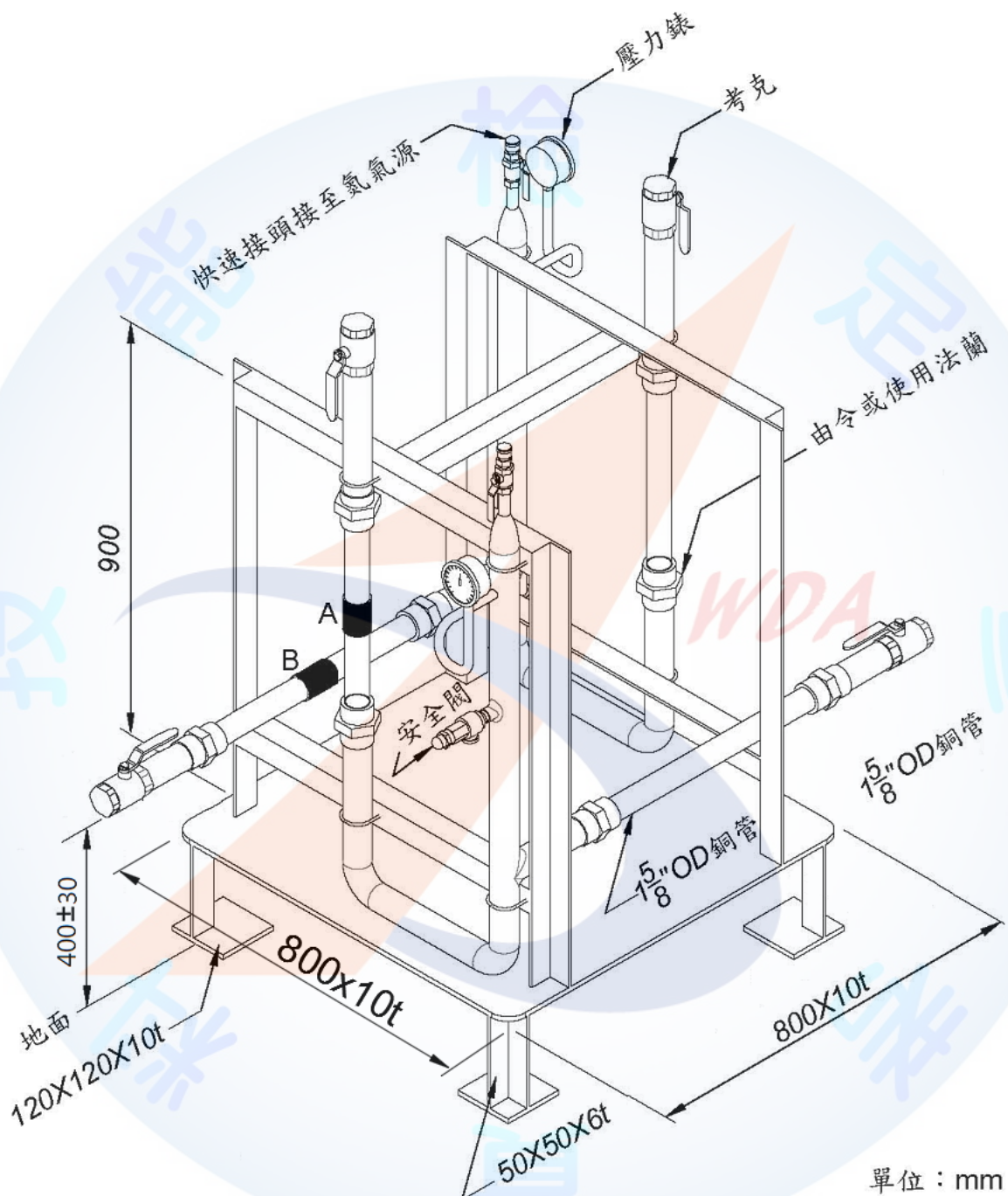
2. 依據附表乙 1-1 及附表乙 1-2 所提供之參考數值，設定調整各控制保護開關 2~3 處。
3. 配線完成後，應檢人員應在檢定時間內，檢查電源電壓及相序，並以自行檢查所配線路無誤後（應檢人員可在時間範圍內報備送電測試功能），再報驗檢查才算完成。
4. 報驗時，應檢人員應自行以適當方法送電作功能檢測。
5. 檢測功能無誤後，應將現場設備、工具等復原。

四、注意事項：

- (一) 銲接及卸下作業時應採隔熱措施及配戴濾光護目鏡、安全帽與棉紗手套（自備），並應注意本身及他人安全，否則以不及格論。
- (二) 充氮銲接時，管內氮氣其流量維持在 3~5 L/min（工作壓力依現場流量計之規格調整）。
- (三) 銅管充氮銲接時，應將銲料熔入滲透於間隙內，最低深度 15 mm 以上。
- (四) 站壓實施前後需先報備，洩壓時，閥柄應緩慢打開，不可在未卸壓情形下拆卸管路，以免受傷害。
- (五) 銅接頭套入原管路時，不得使用工具敲入。
- (六) 現場設備復原含氧氣、乙炔及氮氣調整壓力錶組歸零。
- (七) 應檢人員因操作不當致使材料損壞，即不再提供材料。
- (八) 配線時，剪線長度以不超過二端子間 1.5 倍為原則。
- (九) 務必依照現場之配線圖配線，若因配線錯誤或工作不當而損壞檢定器具、設備致影響功能者除判定不及格外，尚須依規定照價賠償。
- (十) 配合檢定時間，控制線路、儀錶及地線配線時，由檢定場提供兩端已處理過線頭（壓接或焊錫）之導線及不採過門線配線方式；主線路配線暫採 Y 型端子壓接。
- (十一) 電流切換開關連接比流器之接地點由應檢人自行量測判斷後接線。

乙一站第一部份銅管銲接

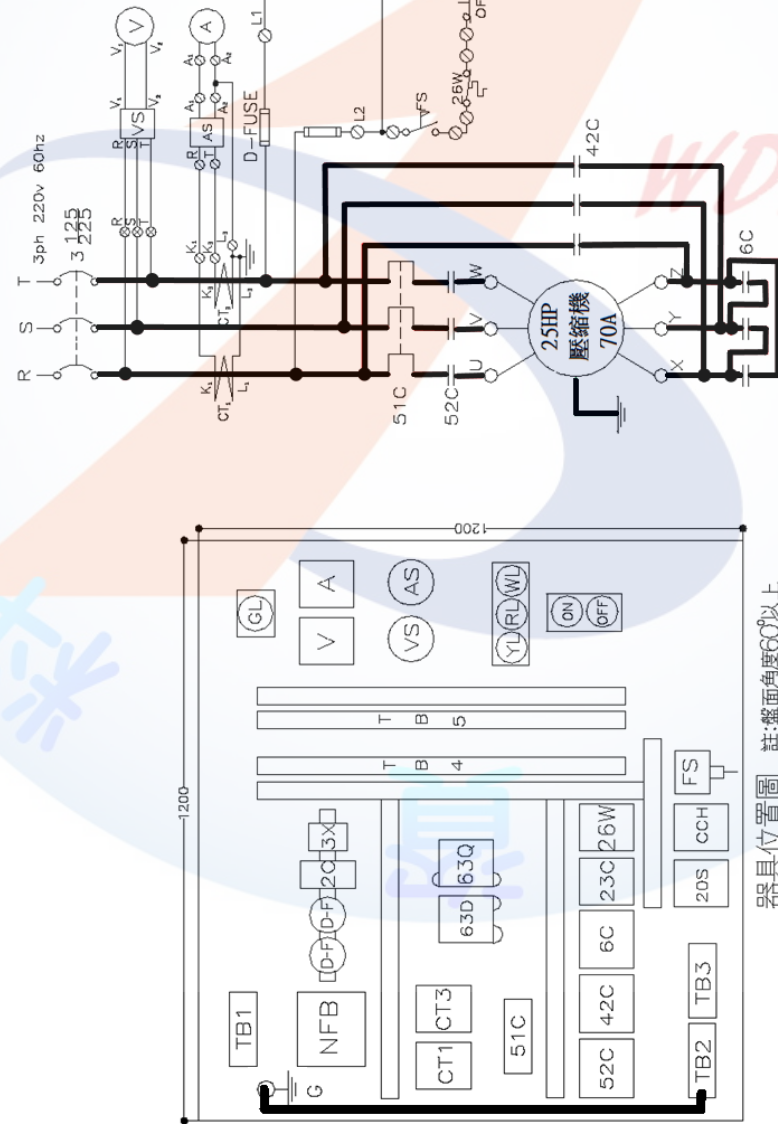
(附圖乙 1-1) 銅管銲接圖



註：上圖中 A、B 為 1-5/8" 銅套頭(長度 60±5mm)。

(附圖乙1-2a) 乙級第一站第二部份
冰水主機Y-△啟動控制線路圖(控制,儀錶線路已配妥)

註：本題目控制線圖已配妥，考生應檢時只配主線路及設備接地部份，監評人員可以調馬達引線位置，考生應檢時需依當時馬達引線位置配線。



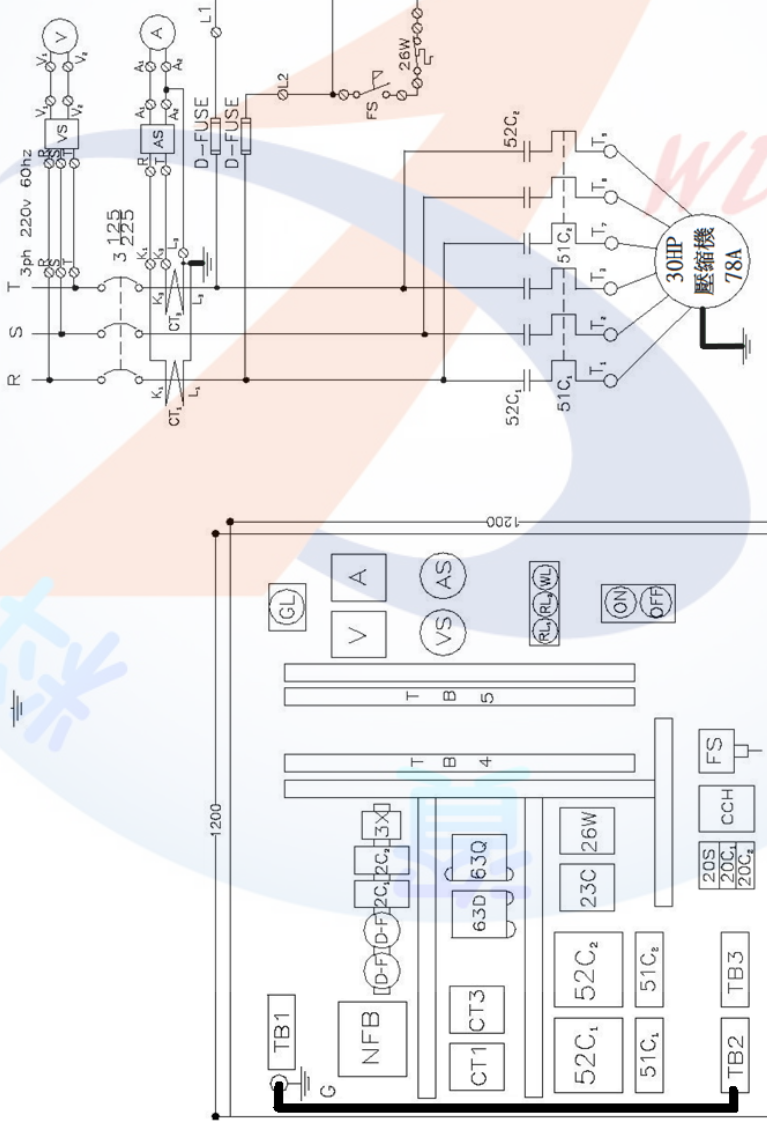
器具位置圖 註：盤面角度60°以上

- | | | | | | | | | | | | |
|-----|--------|-----|--------|-----|------|----|-------|---|--------|----|------|
| VS | 電壓切換開關 | CCH | 曲軸箱加熱器 | 63H | 高壓開關 | 52 | 電磁接觸器 | 2 | 延時A接點 | FS | 流動開關 |
| V | 電壓表 | OP | 油壓接點 | 63L | 低壓開關 | 6 | 電磁接觸器 | 2 | 延時B接點 | ○ | 連接端子 |
| AS | 電流切換開關 | H | 加熱器 | 23C | 溫度開關 | 42 | 電磁接觸器 | — | 瞬時A接點 | | |
| A | 電流表 | OT | 溫度接點 | 20 | 電磁止閥 | 2 | 時間電驛 | ≠ | 瞬時B接點 | | |
| D.F | 栓型保險絲 | 20S | 防凍開關 | 51C | 過載電驛 | 3 | 輔助電驛 | ↗ | 指示燈(紅) | | |

(附圖乙 1-2b)

(附圖乙1-2b) 乙級第一站第二部份
冰水主機Y-Y啟動控制線路圖 (主線路已配妥)

註：一、本題目主線路已配妥，考生應檢時只配控制線、儀表配線及接地部份。
二、電流切換開關連接比流器之接地點由應檢人自行量測判斷後接線。

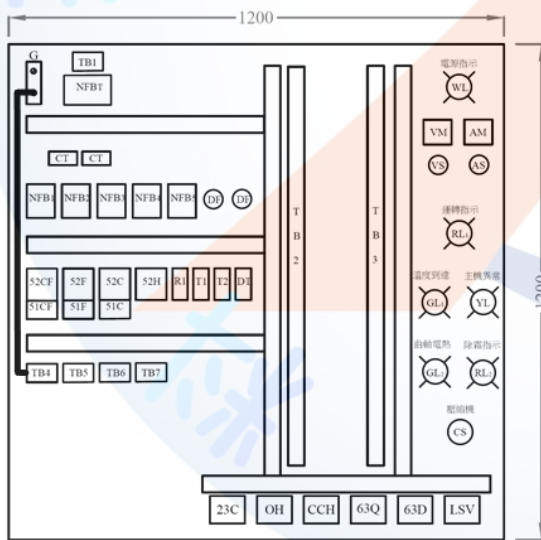
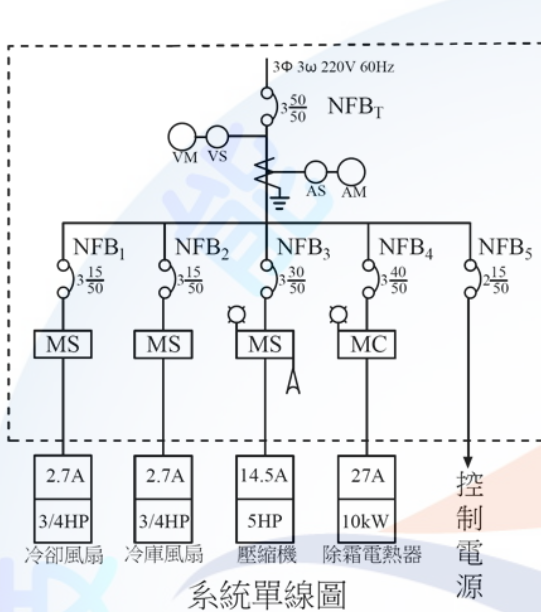


器具位置圖 註：盤面角度60°以上
20C₁及20C₂以指示燈代替

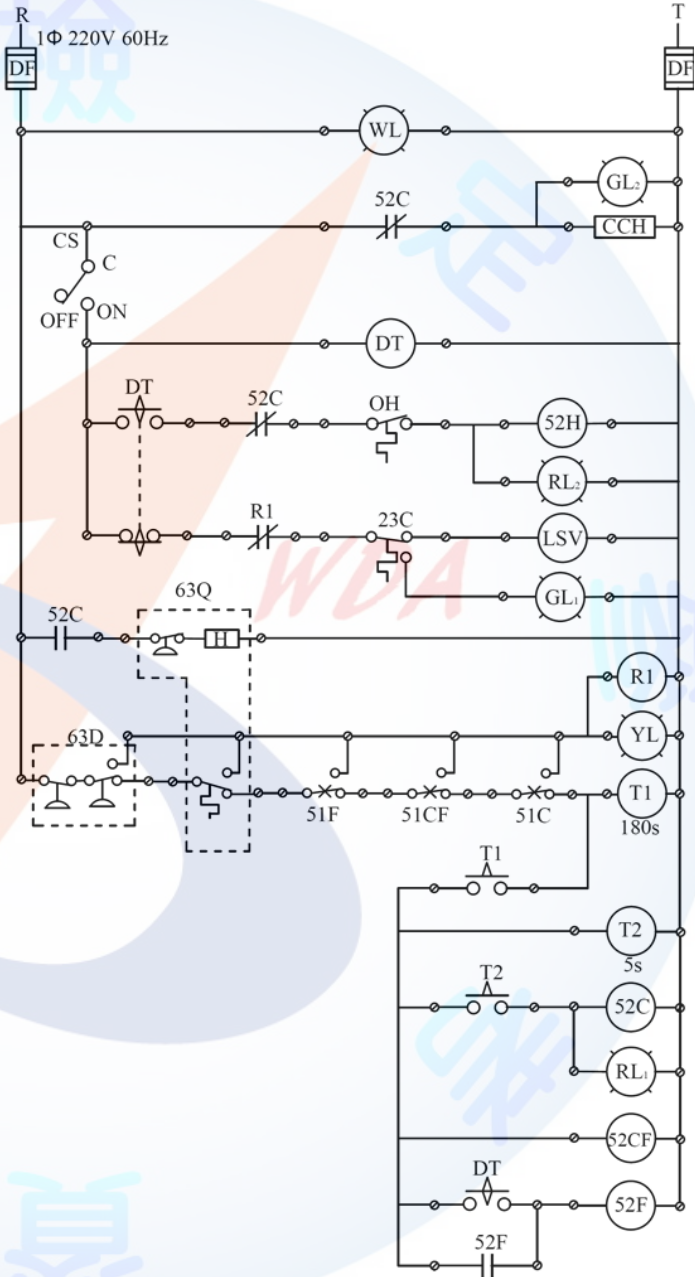
- | | | | | | | | | | | | |
|----|-------|-----|------|------|------|----|-------|---|--------|----|------|
| VS | 電壓表 | VS | 電壓表 | 63D | 高壓開關 | 52 | 電磁接觸器 | 2 | 延時A接點 | FS | 流動開關 |
| V | 電壓表 | OP | 油壓接點 | 63L | 低壓開關 | 6 | 電磁接觸器 | 2 | 延時B接點 | ○ | 連接端子 |
| AS | 電流表 | H | 加熱器 | 23C | 溫度開關 | 42 | 電磁接觸器 | — | 瞬時A接點 | | |
| A | 電流表 | OT | 溫度接點 | (20) | 電磁止閥 | 2 | 時間電驛 | — | 瞬時B接點 | | |
| DF | 柱型保險絲 | 26W | 防凍開關 | 51C | 過載電驛 | 3 | 輔助電驛 | ○ | 指示燈(紅) | | |

(附圖乙1-2c)乙級 第一站 第二部分 冷凍冷藏控制線路圖(主線路已配妥)

註：一、本題目系統單線圖所示負載數大小皆為參考用。
二、本題目主線路已配妥(含儀表配線)，考生應檢時只配控制線路部份，並且僅在 TB2至TB3之間作配線。



註：盤面角度60度以上



(WL)	電源指示燈	(52CF)	冷卻風扇電磁開關	(R1)	輔助電驛	(CCH)	曲軸箱加熱器(壓縮機用)	NFB_T	電源總開關
(RL)	指示燈	51CF	冷卻風扇過載電驛	(T1)	時間電驛(再次啟動延時時間180秒)	G	接地銅板	NFB_1	冷卻風扇無熔絲開關
(YL)	指示燈	(52F)	冷庫風扇電磁開關	(T2)	時間電驛(壓縮機延時啟動5秒)	63Q	油壓開關	NFB_2	冷庫風扇無熔絲開關
(GL)	指示燈	51F	冷庫風扇過載電驛	(DT)	除霜定時器(24hr)	63D	高低壓開關	NFB_3	壓縮機無熔絲開關
(DF)	栓型保險絲	(52C)	壓縮機電磁開關	23C	溫度開關	(LSV)	液管電磁閥	NFB_4	除霜電熱器無熔絲開關
TB	端子座	51C	壓縮機過載電驛	(OH)	除霜過熱保護	(CS)	壓縮機控制電源選擇開關	NFB_5	控制電源無熔絲開關
(52H)	除霜電熱器電磁開關								

(附表乙 1-1)

R-134a 水冷式冰水機組控制保護開關設定參考值

開 關 名 稱	參 考 設 定 值
高壓開關	<u>12 kg_f/cm² G</u> Cut Out
低壓開關在蒸發溫度 4.4℃ 之下 (40°F)	<u>1.2 kg_f/cm² G</u> Cut Out
油壓開關	<u>1.8~2.5 kg_f/cm² G</u> Diff. Cut Out 差壓
溫度開關	<u>7~12 °C</u> 外裝式卸載裝置第一段
防凍開關	<u>3.3 °C</u> Cut Out
起動定時器	3~5 秒(Y-△) ; 1/10~1 秒 (部分繞組起動 Part Winding Start)
馬達過載電驛	依附圖乙 1-2a、1-2b 設備容量設定

(附表乙 1-2)

R-404A 氣冷式冷凍機組控制保護開關設定參考值

開 關 名 稱	參 考 設 定 值
高壓開關	<u>28kg_f/cm² G</u> Cut Out
低壓開關	<u>0.3 kg_f/cm² G</u> Cut Out , <u>0.9 kg_f/cm² G</u> Cut In
油壓開關	<u>1.8~2.5 kg_f/cm² G</u> Diff. Cut Out 差壓
庫內溫度開關	-18°C
除霜過熱保護開關	5°C
庫內風車延時時間	4 min
主機再次啟動延時時間	180 sec
壓縮機啟動延時時間	5 sec
除霜週期	運轉時間 6 hr , 除霜時間 30 min
馬達過載電驛	依附圖乙 1-2c 設備容量設定

乙二站測試試題

一、檢定範圍：箱型冷氣機之配線、故障排除、試俾調整及冷媒回收

二、檢定時間：60 分鐘

三、檢定說明：

(一) 配線：

請自行抽籤決定檢定崗位並使用所發給之器材(含兩線端已壓接好之電線)，依現場之線路圖，以正確方法在配線盤上端子台間連接控制線路。

(二) 故障排除及試俾調整

1. 配線完畢，作電源相序、電壓及保護元件設定等必要檢查，確認無誤後，再報備送電開機。
2. 若可修護或調整者(如冷媒過量或不足等)，應當場恢復冷媒正常狀態後，再填寫運轉記錄表。(R410A 系統應以液態冷媒充填)

註：冷媒正常狀態係指送、回風溫度差 5°C 以上或送風溫度 15°C 以下

3. 檢查冷卻水系統、冷媒系統、控制或指示元件及空氣側系統時，若故障無法在檢定時間內或當場妥善修復者，請在記錄表之運轉狀況判斷項目□內打✓，並在不正常原因記錄故障原因。填寫記錄表運轉狀況判斷後，向監評人員報驗。

(三) 冷媒回收

依監評人員指定冷媒回收量(0.3~0.5 kg ±10%)，以冷媒回收機及電子秤施行回收，回收完畢必須再向監評人員報備。

註：R-410A 系統冷媒回收時，應以高壓液態冷媒回收。

(四) 繳交記錄表，並將現場設備、工具等復原。

四、注意事項：

- (一) 檢定時間到達 50 分鐘，仍未將壓縮機轉者，即視為不及格，並請離場。
- (二) 依照現場之配線圖配線，否則以不及格論。
- (三) 配線檢查務必確實，以免危險，若因配線錯誤而燒燬檢定用機具、設備者應照價賠償。

- (四) 送電前須將冷氣操作開關置於停止位置，且使用夾式電流錶(作為判斷壓縮機是否正常啟動用)後，向監評人員報備後始可送電。
- (五) 填寫記錄表時，務須根據當時之實際數據填寫，否則以判斷錯誤論。
- (六) 如係冷媒過多須調整至適量時，需以冷媒回收方式處理。
- (七) 冷媒處理時需戴防凍手套與平光護目鏡。
- (八) 如需作系統探漏，必須在停機狀態下進行螺帽接管處。
- (九) 冷媒充填與回收前後均應報備。
- (十) 冷媒回收量以電子秤讀值為準，不包含連接管所應泵乾冷媒量。
- (十一) 應檢人於故障排除時，調線時應報備。

乙二站記錄表

檢定編號：_____ 姓名：_____ 檢定日期：____年____月____日 上午
機器編號：_____ 檢定起訖時間：_____

一、檢修運轉記錄（請就實際運轉情況數據記錄）

(一)開機前檢查

1. 外氣乾球溫度：_____°C DB 濕球溫度：_____°C WB
2. 電源相序：正相序 逆相序
3. 電源電壓 RS：_____V ST：_____V RT：_____V
4. 高壓壓力：_____ 低壓壓力：_____

(二)開機後

1. 電源電壓 RS：_____V ST：_____V RT：_____V
2. 壓縮機電流 R：_____A S：_____A T：_____A
3. 高壓壓力：_____ 低壓壓力：_____
4. 冷卻水溫度：冷凝器入口_____°C 出口：_____°C
5. 空氣溫度：蒸發器回風_____°C 出風：_____°C

二、運轉狀況判斷：

我判斷本台機器：1.正常（以下各項免填）、2.不正常

不正常原因：_____

三、以冷媒回收機與電子秤施行冷媒指定量回收，並填寫下列各項。

冷媒指定回收量：_____kg

實際回收量：_____kg

註：1. 運轉狀況判斷錯誤者(含未判斷)視為不及格。

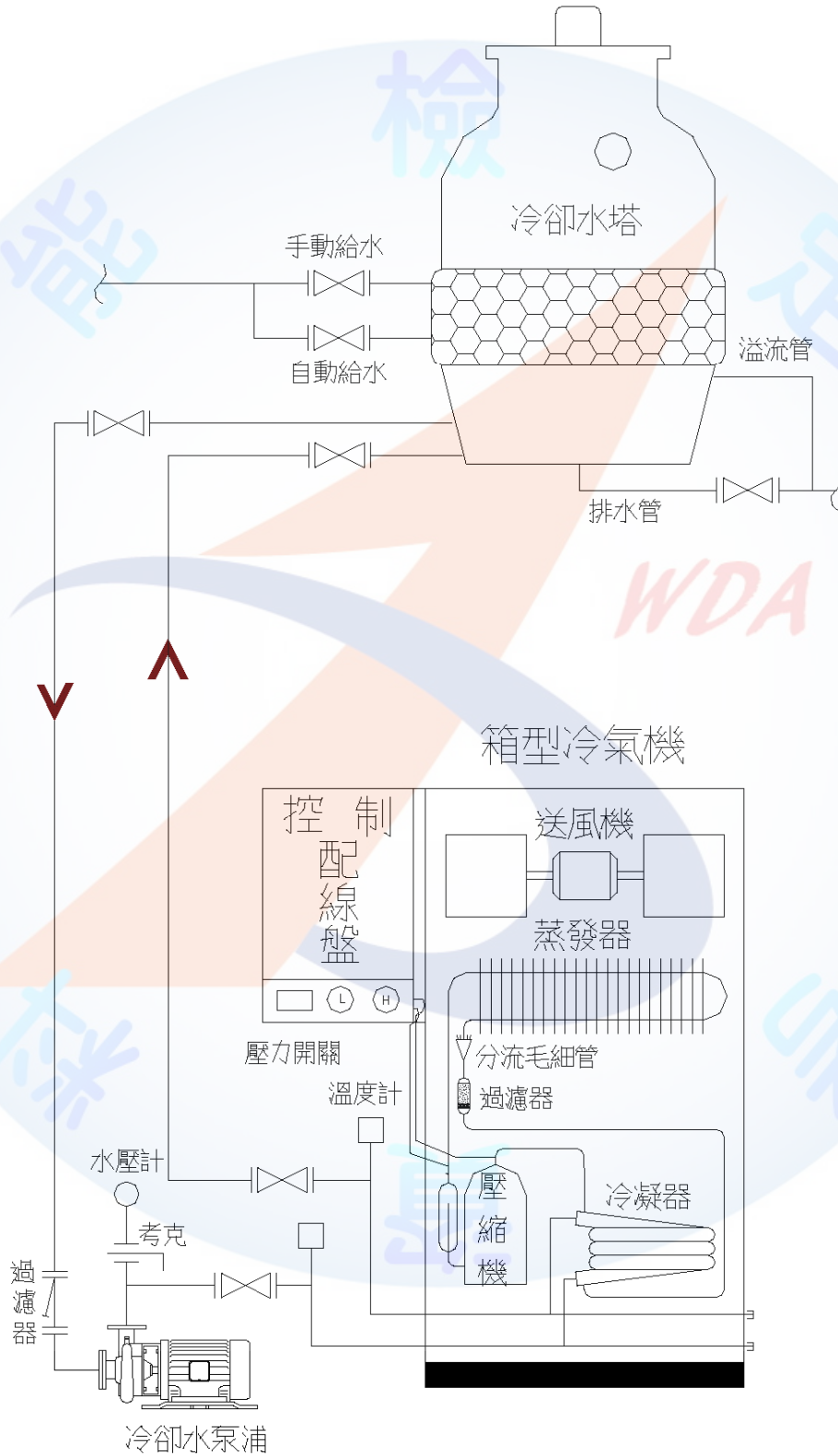
2. 若檢修運轉記錄(含單位) 填註錯誤達三處(含)以上者仍為不及格。

記錄表評審結果：及格_____

不及格（註明原因）：_____

監評人員簽名：_____（請勿於測試結束前先行簽名）

(附圖乙2-1) 乙級第二站
箱型冷氣機設備管路圖



附圖乙 2-2 乙二站箱型冷氣機控制概略圖

(術科場地申請單位依現場實際配置提供)

配線圖內容應包含：

器具位置圖、系統單線圖、主機主線路圖、主機控制線路圖(應檢人員配線部份應加以識別)、附屬設備主線路圖、附屬設備控制線路圖、控制元件名稱說明等。

乙三站測試試題

一、檢定範圍：中央空調系統試俾前檢查、調整、故障排除、運轉測試及泵集

二、檢定時間：60 分鐘

三、檢定說明：

(一) 由應檢人員自行抽籤決定系統設備機種(往復式、螺旋式兩種)及手動泵集方式。

1. 往復式泵集(Pump-Down)方式：

a.更換冷凍油(先關低壓關斷閥，後關高壓關斷閥)。

b.更換乾燥器、膨脹閥(先關出液閥，後關低壓關斷閥)。

c.長期停機(先關出液閥，後關高壓關斷閥)。

2. 螺旋式機泵集方式

a.乾式以「長期停機(先關出液閥，後關高壓關斷閥)」方式。

b.滿液式以「更換冷凍油」方式，使用冷媒回收機將壓縮機內冷媒泵集轉移至冷凝器。

註：1.當日檢定過程發生故障無法短時間內修護時，則可指定另一機種測試。

2.泵集需採用手動泵集，不可使用自動泵集。

(二) 於規定時間內完成下列作業

1. 以正常方式做必要之檢查(含空氣側防災安全連鎖系統)、設定、調整(可參考附表乙 3-1)及故障排除，經報備後，並按正確順序開機。

2. 至少運轉 5 分鐘後，始可將測試記錄值及運轉數據填入記錄表內，並報驗及繳交記錄表。

註：配合外氣條件 20°C 以下，回水溫度達 12°C 時，即可將測試記錄值及運轉數據填入記錄表內。

3. 依抽籤決定之方式泵集，並以正確順序關機報驗。

(三) 將現場工具、儀錶復原，經檢查確認後始可離場。

四、注意事項：

(一) 檢定時間到達 50 分鐘時，壓縮機仍未啟動運轉者，即視為不及格，並請離場。

(二) 不得損壞系統設備及工具儀錶，如有損壞，除照價賠償外，並以不及格論。

(三) 壓縮機馬達絕緣電阻值須在電磁開關負載側量測。

(四) 電源電壓、相序需在電磁開關電源側量測。

(五) 應檢人員需自行檢查，壓縮機開機前必須報備。

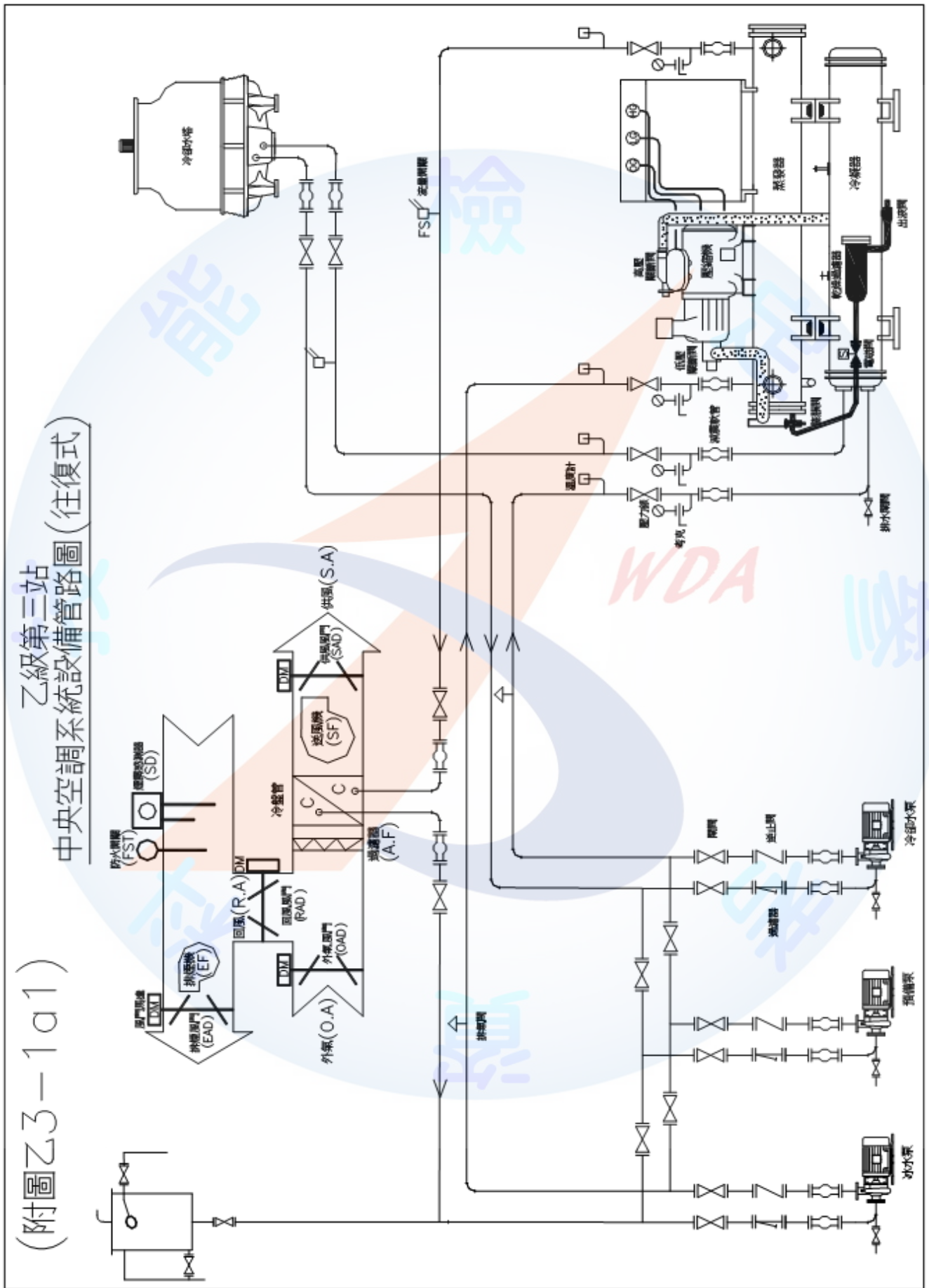
(六) 空氣側防災安全連鎖系統測試含：

1. 防火開關溫度設定與控制風機連鎖動作。
2. 煙霧感測器動作需與風機及風門連鎖動作。

(七) 應檢人於故障排除時，調線時應報備。

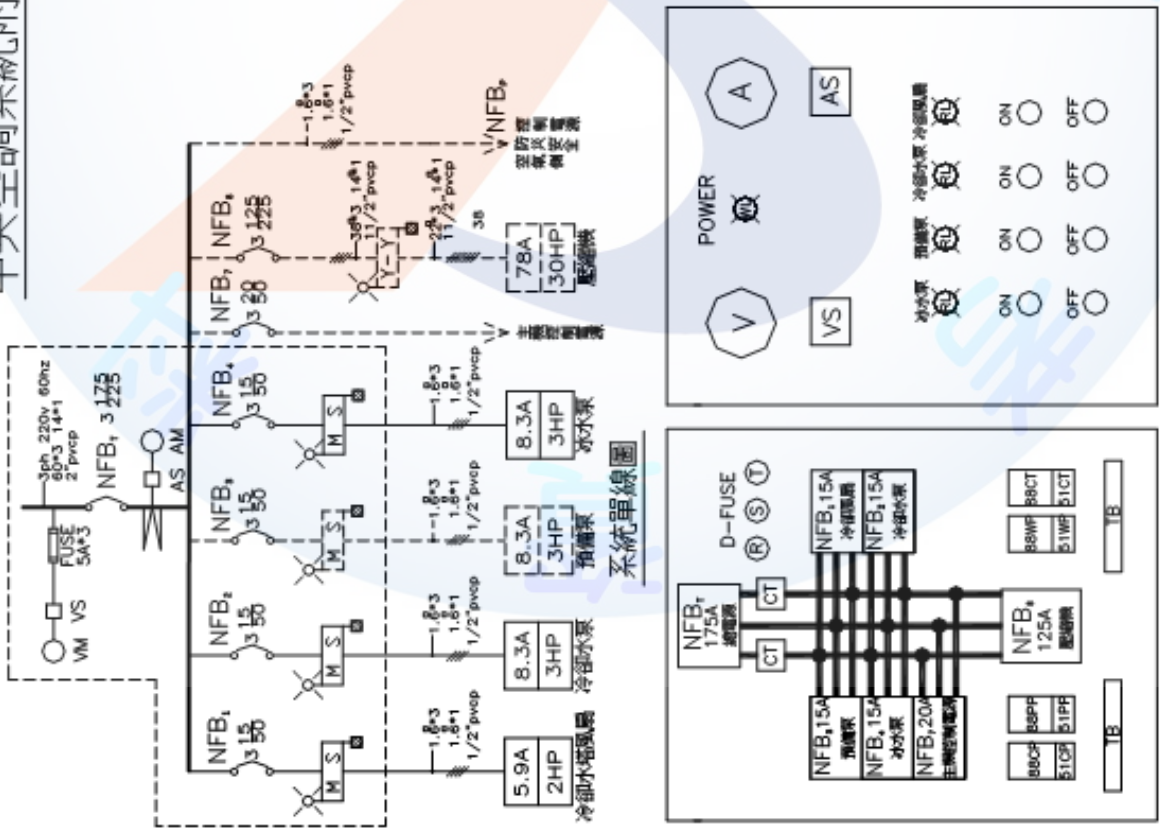


附圖乙 3-1a1 乙三站中央空調系統設備管路圖（往復式）



(附圖乙3-1a2)

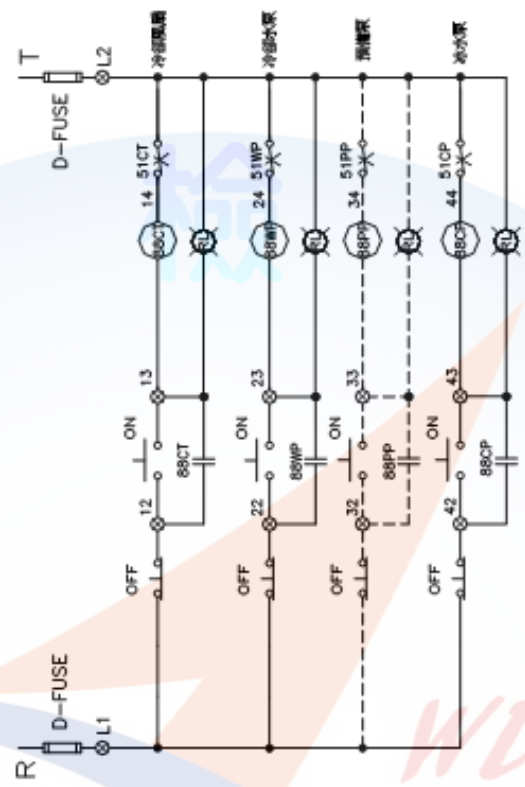
中央空調系統附屬設備控制概略圖(往復式)
乙級第三站



輔機控制箱內器具配置圖

輔機控制箱面器具配置圖

註：
一、本題目系統單線圖所示負載數大小皆為參考用。
二、檢定準備單位，原則上依據本圖所示佈置，如有所出入，請另作詳圖，以考生之參考。



輔機控制概略圖

D-F 檢型保險絲
ON 按鈕開關
88 電磁接觸器
51 過載電靜
A 瞬時A接點
B 瞬時B接點
指示燈(紅)
連接端子

附圖乙 3-1a2 乙三站中央空調系統附屬設備控制概略圖(往復式)

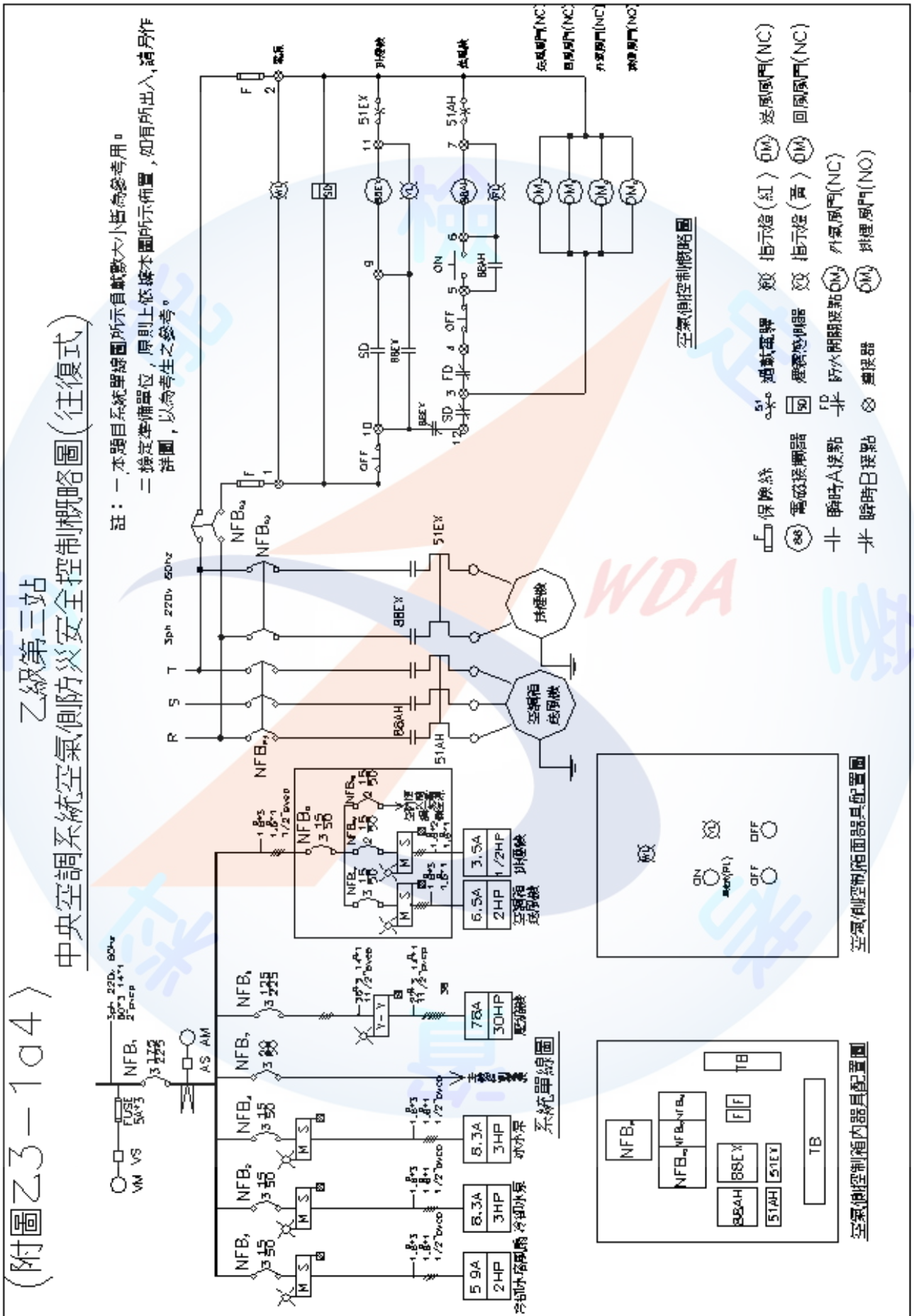
附圖乙 3-1a3 乙三站中央空調系統冰水主機控制概略圖（往復式）

(術科場地申請單位依現場實際配置提供)

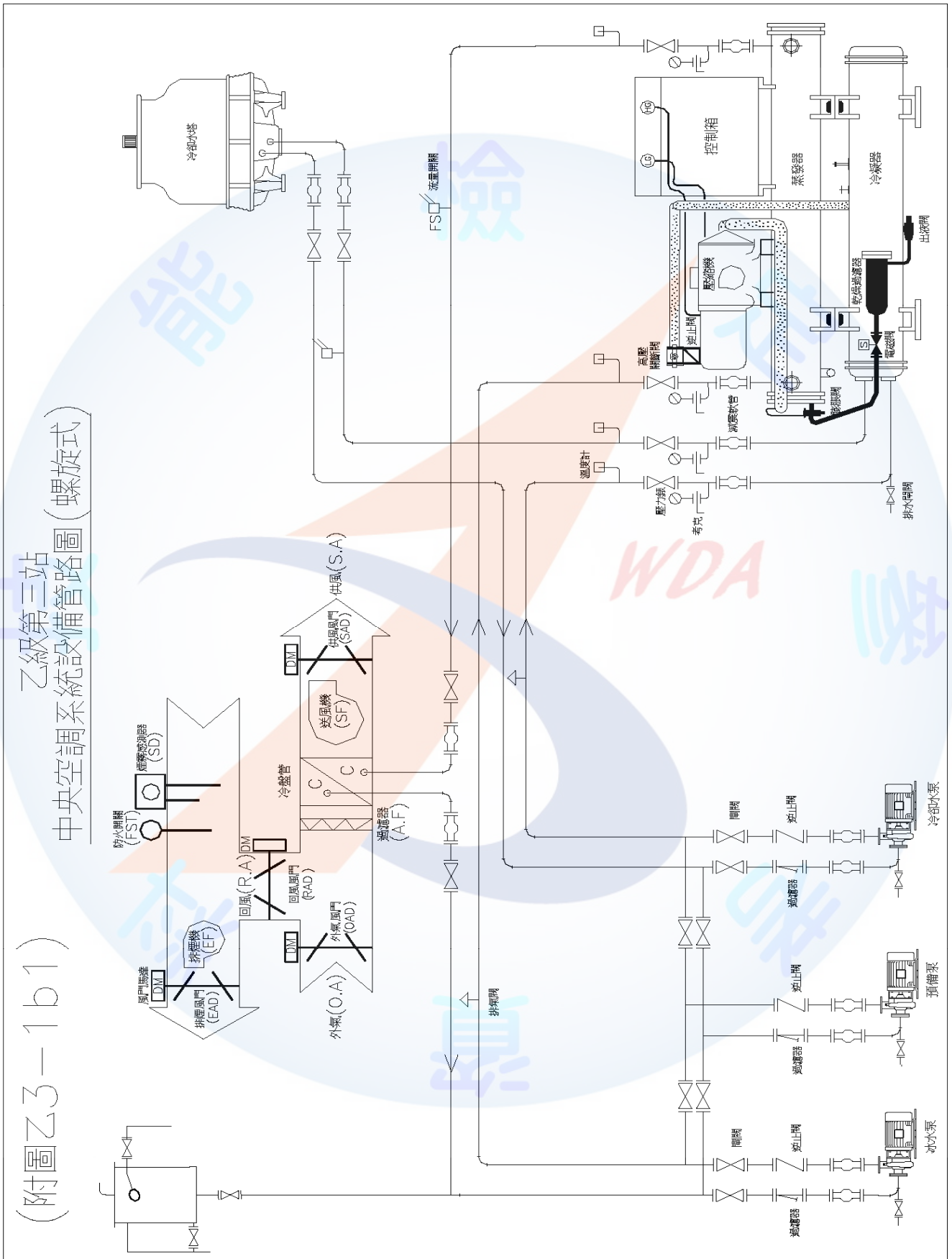
配線圖內容應包含：

器具位置圖、系統單線圖、主機主線路圖、主機控制線路圖、
控制元件名稱說明等。

附圖乙 3-1a4 乙三站中央空調系統空氣側防災安全控制概略圖（往復式）



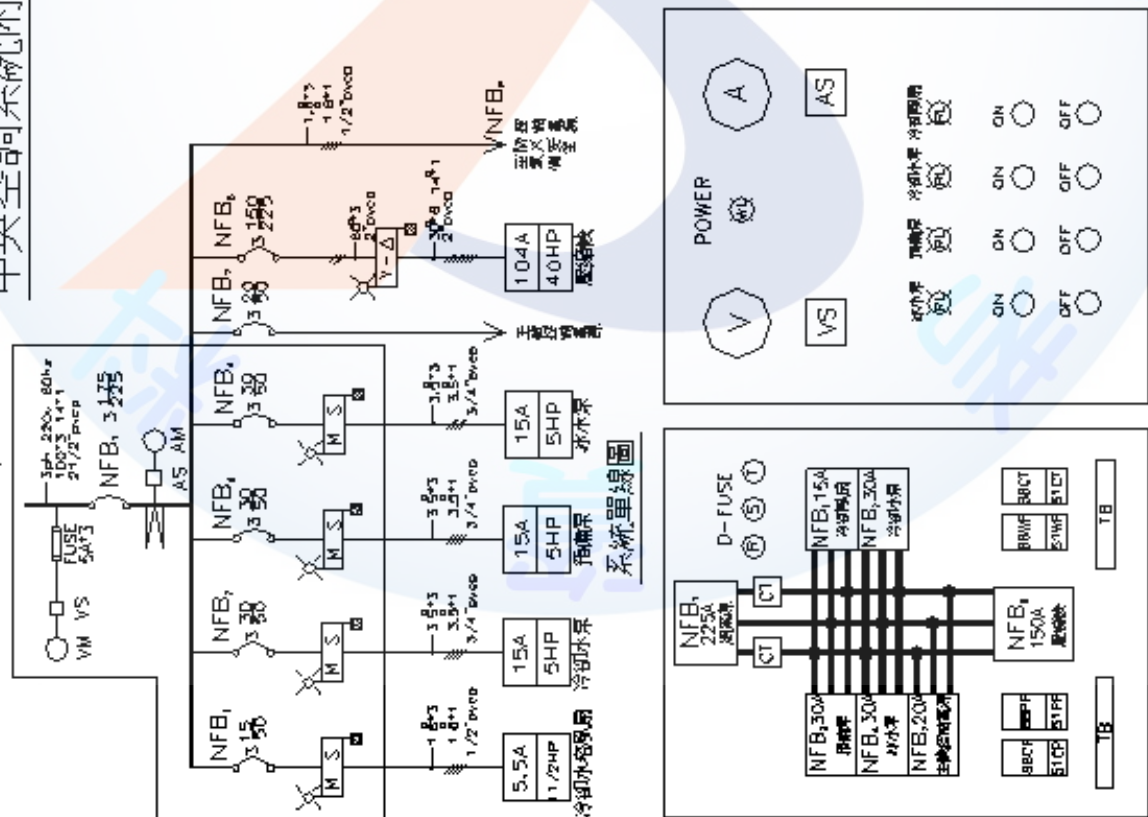
附圖乙 3-1b1 乙三站中央空調系統設備管路圖（螺旋式）



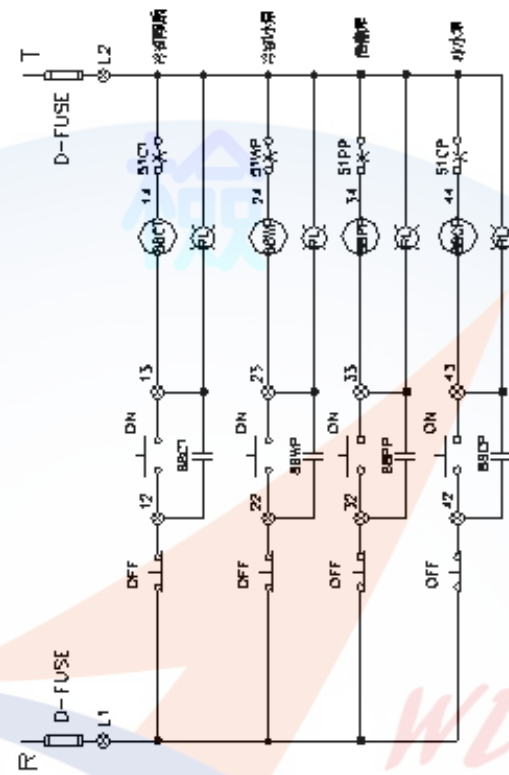
附圖乙 3-1b2 乙三站中央空調系統附屬設備控制概略圖（螺旋式）

中央空調系統附屬設備控制概略圖（螺旋式）
乙級第三站

(附圖乙3-1b2)



註：
一 本圖目系統單線圖所示負載數大小僅為參考用。
二 檢定準備單位，原則上依據本圖所示佈置，如有所出入，請另作詳圖，以為考卷之參考。



輔助控制概略圖

柱型保險絲 (88) 電磁接觸器 一 瞬時A接點 指示燈(紅)
 板型保險絲 51 過載電線 非 瞬時B接點 連接端子

輔助控制箱內器具配置圖

輔助控制箱內器具配置圖

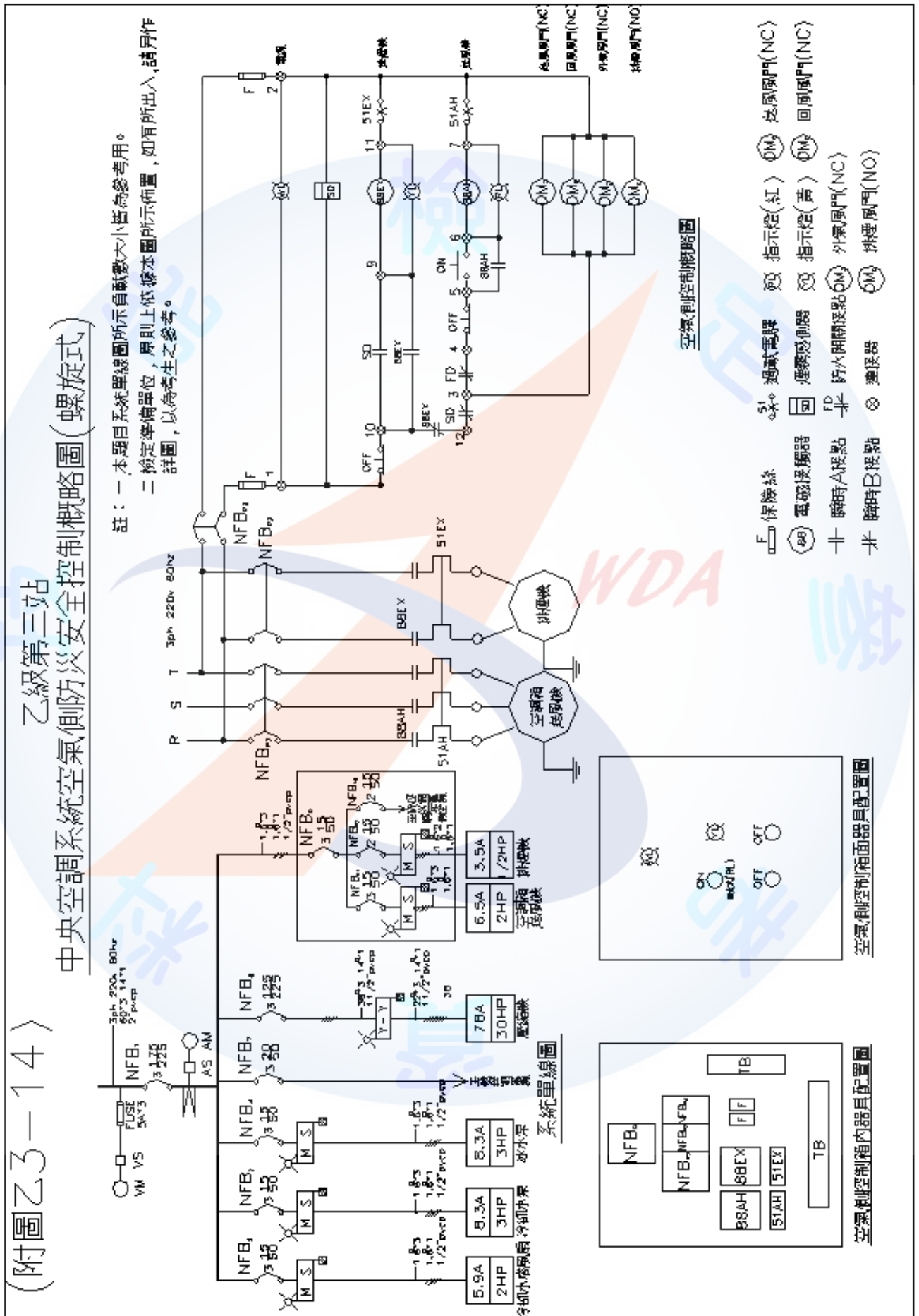
附圖乙 3-1b3 乙三站中央空調系統冰水主機控制概略圖（螺旋式）

(術科場地申請單位依現場實際配置提供)

配線圖內容應包含：

器具位置圖、系統單線圖、主機主線路圖、主機控制線路圖、
控制元件名稱說明等。

附圖乙 3-1b4 乙三站中央空調系統空氣側防災安全控制概略圖（螺旋式）



乙三站中央系統空調機試俾記錄表

檢定編號：_____ 姓名：_____ 檢定日期：____年____月____日 午
 檢定機種：往復式 螺旋式 檢定起訖時間：_____

項目		記錄值 (含單位)		應檢者自行判斷		項評結果
				判斷結果	不正常 (請註明原因)	
開機前測試及記錄	1. 乾球溫度/相對濕度	室 外	/			
		室內(機房)	/			
	2. 壓縮機馬達絕緣電阻	相 一相				
		相 一地				
	3. 開機前電源	電壓 RS/ST/TR	/ /			
		相序(正或逆相序)				
4. 防火開關/煙霧感測器 (正常否)			/			
5. 送風/回風/排煙/外氣風門 (正常否)			/ / /			
6. 送風機/排煙機 (正常否)			/			
運轉後記錄			額 定 值	記 錄 值(R/S/T)		
	7. 空調箱風車電流			/ /		
	8. 冷卻水塔風扇電流			/ /		
	9. 冷卻水泵電流			/ /		
	10. 冰水泵電流			/ /		
	11. 壓縮機電流			/ /		
	12. 高壓壓力					
	13. 低壓壓力					
	14. 潤滑系統	油壓壓力				
		油位	○			
	15. 冷凝器	進水壓力/出水壓力	/			
	16. 冰水器	進水壓力/出水壓力	/			
17. 冷凝器	進水溫度/出水溫度	/				
18. 冰水器	進水溫度/出水溫度	/				
綜 合 結 果			冰水主機是否可連續正常運轉? <input type="checkbox"/> 是 <input type="checkbox"/> 否			
備 註 (如否請註明原因)						
說明：1. 應檢者依實際值記錄，於判斷結果欄標示，正常打「○」，不正常打「x」表示，若判斷結果為不正常時，請註明原因。 2. 本記錄中，1~18 大項中未依實際值記錄、判斷結果錯誤或未作判斷，錯誤達四大項(含)以上者，即評定不及格，各大項有任一小項錯誤者，該大項即屬錯誤，綜合結果判斷錯者，亦為不及格。 3. 項評結果由監評人員填註，及格打「○」，不及格打「x」。						

記錄表評審結果：及格
不及格 (請註明原因)：_____

監評人員簽名：_____ (請勿於測試結束前先行簽名)

附表乙 3-1：R-134a 水冷式機組相關數據參考表

相 關 項 目	相 關 數 據
三相不平衡電壓	±2%以內
電源電壓	額定值±5%
馬達絕緣電阻	最低 1MΩ
高壓開關	<u>12 kg_f/cm² G Cut Out</u>
低壓開關	<u>1.2 kg_f/cm² G Cut Out</u>
油壓開關	<u>1.8~2.5 kg_f/cm² G Diff. Cut Out</u> 差壓
溫度開關	<u>7~12 °C</u> 外裝式卸載裝置第一段
防凍開關	<u>3.3 °C</u> Cut Out
起動定時器	3~5 秒 (Y-△)；約 1/10~1 秒 (部分繞組起動 Part Winding Start)
防火開關 (FST)	風管型溫度可調 (含 50 °C 刻度)，附固定銅片
自動控制風門	ON-OFF 彈簧回復式風門馬達，自動兼手動兩用型，扭力至少 15 N-m，動作時間 20 秒內
煙霧感測器 (SD)	風管型附回風取樣管，含雙輸出信號

肆、冷凍空調裝修乙級技術士技能檢定術科測試評審表

乙一站評審表

檢定機器編號：_____ 檢定起訖時間：_____ P(1/3)

檢定編號		檢定日期	____年____月____日 上 下 午
姓名		分站評審結果	<input type="checkbox"/> 及格 <input type="checkbox"/> 不及格
評審項目			說明
一、有下列任一個 <input type="checkbox"/> 內打√者為不及格：			1. 評審項目欄內 <input type="checkbox"/> ，以「√」 表示該項不及 格。 2. 分站評審結果 欄，及格者以 「○」，不及 格者「x」表示 之。
(一) 未能在規定時間內完成 中途棄權： <input type="checkbox"/> 第一部份 <input type="checkbox"/> 第二部份 未完成： <input type="checkbox"/> 第一部份 <input type="checkbox"/> 第二部份 未依規定報備： <input type="checkbox"/> 第一部份 <input type="checkbox"/> 第二部份			
(二) 銲接作業： <input type="checkbox"/> 氧、乙炔工作壓力調整超過安全範圍 <input type="checkbox"/> 有回火現象造成危險 <input type="checkbox"/> 未充氮銲接 <input type="checkbox"/> 充氮銲接時閥件操作錯誤 <input type="checkbox"/> 銲接處漏氣 <input type="checkbox"/> 未做斷熱措施 <input type="checkbox"/> 銲道滲透未達規定 <input type="checkbox"/> 銲接時軟管接觸銲接管路 <input checked="" type="checkbox"/> 未依序氮氣流通方向銲接			
(三) 探漏及站壓作業： <input type="checkbox"/> 不會使用充氮系統 <input type="checkbox"/> 漏氣處未發現或無法處理 <input type="checkbox"/> 站壓時未關閉氮氣源 <input type="checkbox"/> 未依規定加壓或站壓 <input type="checkbox"/> 探漏方式錯誤 <input type="checkbox"/> 加壓探漏超過三次(含第三次) <input type="checkbox"/> 加壓時面對安全閥釋氣方向 <input type="checkbox"/> 站壓壓力未達 10 kgf/cm ² G±10% <input type="checkbox"/> 站壓時間未達三分鐘			
(四) 管路裝卸作業： <input type="checkbox"/> 銅管破裂 <input type="checkbox"/> 切管後無法裝置套管 <input type="checkbox"/> 套管套入深度未符合規定 <input type="checkbox"/> 未依照指定的管端拆卸 <input type="checkbox"/> 銅接頭套入原管路時，使用工具敲打 <input type="checkbox"/> 管路未洩壓即加熱退管			
(五) 配線作業： <input type="checkbox"/> 剪線長度逾越兩接線端直線距離兩倍以上達 6 (含) 條以上者 <input type="checkbox"/> 導線剝線不良損及或折斷芯線達 10 (含) 處以上者 <input type="checkbox"/> 未使用規定之壓接端子鉗壓接者 <input type="checkbox"/> 導線未壓接端子達 10 只 (含) 以上者 <input type="checkbox"/> 壓接不良之端子達 10 只 (含) 以上者 <input type="checkbox"/> 壓接端子選用錯誤達 10 只 (含) 以上者 <input type="checkbox"/> 壓接端子固定不良達 10 只 (含) 以上者 <input type="checkbox"/> 導線色選擇錯誤者 <input type="checkbox"/> 導線徑以小代大者 <input type="checkbox"/> 綠色導線載流者 <input type="checkbox"/> 接續不良 (含線頭與器具固定不良) 致輕拉脫落達 3 處者 <input type="checkbox"/> 接地線未接達 2 處 (含) 以上者			

評 審 項 目
(六) 功能檢測作業： <input type="checkbox"/> 接線錯誤（含短路、功能錯誤、無功能） （請註明）：_____ <input type="checkbox"/> 不會或未做檢測（含相序檢測、電壓電源、送電功能檢測）
(七) 損壞機器設備： <input type="checkbox"/> 損壞_____ <input type="checkbox"/> 損壞器具以致無法通電
(八) 其他重大錯誤，經監評人員在評審表內登記有具體事實。 <input type="checkbox"/> 損壞機器或器具設備影響功能_____ <input type="checkbox"/> 更改已配妥之線路 <input type="checkbox"/> 不遵守檢定場規則者 <input type="checkbox"/> 攜帶危險物品者 <input type="checkbox"/> 工作安全未加顧慮者。如未戴安全帽、銲接時未戴濾光護目鏡及棉手套或其他危險動作等，第一次警告，第二次視為重大缺點（請註明）。 <input type="checkbox"/> 未注意安全致使自身或他人受傷
二、第一部份有下列任三個 <input type="checkbox"/> 內（含）以上打√者仍為不及格：
(一) 銲接作業： <input type="checkbox"/> 連續點火失敗達三次（含）以上 <input type="checkbox"/> 操作及調整氧、乙炔銲具錯誤 <input type="checkbox"/> 點火或銲接時火焰持續冒黑煙超過 4 秒鐘 <input type="checkbox"/> 使用還原焰銲接 <input type="checkbox"/> 充氮量太高或太低 <input type="checkbox"/> 銲條銲藥使用過多或銲淚凸起 2 mm 以上 <input type="checkbox"/> 銲道不均勻，有凹凸不平 <input type="checkbox"/> 銲接處有砂孔 <input type="checkbox"/> 銲接過熱引起銅管變質 <input type="checkbox"/> 銅管處理不當（如刮毛邊時，雜質掉入系統內或毛邊未處理）
(二) 探漏及站壓作業： <input type="checkbox"/> 加壓探漏達二次者
(三) 管路裝卸作業： <input type="checkbox"/> 管路裝置未平直 <input type="checkbox"/> 管路裝置固定不良 <input type="checkbox"/> 未依規定尺寸切管
(四) <input type="checkbox"/> 工具、儀錶或機具設備未復原 <input type="checkbox"/> 工具或儀錶使用不當或損壞器具不影響功能（請註明）： _____

評 審 項 目

三、第二部份有下列任三個□內（含）以上打√者仍為不及格：

(一) 配線作業：

- 未使用壓接端子達 4 只（含）～ 9 只
- 壓接端子壓接不良達 6 只（含）～ 9 只
- 壓壞端子達 6 只（含）～ 10 只
- 未歸位之端子達 6 只（含）～ 10 只
- 剝線不良達 6 線端（含）～ 10 只
- 壓接端子選用錯誤達 4 只（含）～ 10 只
- 壓接端子固定不良達 6 只（含）～ 10 只
- 剪線長度超過兩接線端直線距離 2 倍以上者，達 5(含)條以下。
- 接續不良（含線頭與器具固定不良）致輕拉脫落者
- 導線剝線不良損及或折斷芯線者
- 接續不良（含線頭與器具固定不良）致輕拉脫落者 3 處以下
- 接地線 1 處未接

(二) 控制開關未照提供數據設定調整，誤差大於最小刻度二格以上

- 高壓開關
- 低壓開關
- 溫度開關
- 時間電驛
- 積熱電驛

(三) 操作或工作方式不當（請註明）：

(四) 工具、儀錶或機具設備未復原

- 工具或儀錶使用不當或損壞器具不影響功能（請註明）：

監評人員簽章：_____ (請勿於測試結束前先行簽名)

乙二站評審表

檢定機器編號：_____ 檢定起訖時間：_____ P(1/2)

檢定編號		檢定日期	____年____月____日 上 下 午
姓名		分站評審結果	<input type="checkbox"/> 及格 <input type="checkbox"/> 不及格
評審項目			說明
一、有下列任一個 <input type="checkbox"/> 內打√者為不及格：			1. 評審項目欄內 <input type="checkbox"/> ，以「√」表示該項不及格。 2. 分站評審結果欄，及格者以「○」，不及格者「×」表示之。
(一) 未能在規定時間內完成 <input type="checkbox"/> 中途棄權 <input type="checkbox"/> 未完成 <input type="checkbox"/> 未依規定報備（請註明）：_____			
(二) 配線作業 <input type="checkbox"/> 未按圖配線 <input type="checkbox"/> 無功能或功能錯誤_____ <input type="checkbox"/> 短路或保險絲熔斷 <input type="checkbox"/> 接續不良（含線頭與器具固定不良）致輕拉脫落超過 2 處者			
(三) 開機作業 <input type="checkbox"/> 未作相序檢查 <input type="checkbox"/> 未依正確順序開機 <input type="checkbox"/> 短接控制元件強迫開機(冷媒不足起動時不在此限) <input type="checkbox"/> 選擇開關於送電時未置於停止位置 <input type="checkbox"/> 主機連續啟停達三次（含）以上 <input style="border: 1px solid red;" type="checkbox"/> 未排除故障或調整（請註明）：_____			
(四) 冷媒系統處理作業 <input type="checkbox"/> 補充冷媒前未做探漏 <input type="checkbox"/> 探漏方法錯誤 <input type="checkbox"/> 任意洩放主機系統冷媒 <input type="checkbox"/> 未使用綜合壓力錶或連接錯誤 <input type="checkbox"/> 充填不當冷媒 <input type="checkbox"/> 充填冷媒造成液態進入壓縮機			
(五) 冷媒回收作業 <input type="checkbox"/> 未停機作冷媒回收或回收方式錯誤 <input type="checkbox"/> 冷卻水未循環 <input type="checkbox"/> 冷媒回收時系統呈現真空狀態			
(六) <input type="checkbox"/> 記錄表未繳 <input type="checkbox"/> 記錄表不及格者（請見記錄表）			
(七) <input type="checkbox"/> 損壞機器設備、工具、儀錶等而影響功能 請註明：_____			

評 審 項 目
(八) 其他重大錯誤，經監評人員在評審表內登記有具體事實 <input type="checkbox"/> 不遵守檢定場規則者 <input type="checkbox"/> 攜帶危險物品者 <input type="checkbox"/> 工作安全未加顧慮者，如：未戴平光護目鏡、防凍手套、安全帽或其他危險動作等等，第一次警告，第二次視為重大缺點（請註明）：_____ <input type="checkbox"/> 未注意安全致使自身或他人受傷
二、雖上列各項均及格，但有下列任三個 <input type="checkbox"/> 內（含）以上打√者仍不及格：
(一) 配線作業 <input type="checkbox"/> 設備接地未接 <input type="checkbox"/> 未作靜態檢查 <input type="checkbox"/> 接續不良（含線頭與器具固定不良）致輕拉脫落含 2(含)處者
(二) 各保護開關未按規定設定調整，誤差大於最小刻度二格以上 <input type="checkbox"/> 高壓開關 <input type="checkbox"/> 低壓開關 <input type="checkbox"/> 積熱電驛
(三) 開機作業 <input type="checkbox"/> 未作電源電壓檢查 <input type="checkbox"/> 開機運轉時未正確使用夾式電流錶 <input type="checkbox"/> 報驗前，啟動附屬設備未作轉向測試及閥件(請註明)：_____
(四) 冷媒系統處理作業 <input type="checkbox"/> 綜合壓力錶組操作不當(含管內冷媒洩放) <input type="checkbox"/> 系統冷媒倒流回瓶內或外漏 <input type="checkbox"/> 冷凍油外洩 <input type="checkbox"/> 冷媒充填過多後自行回收
(五) 冷媒回收作業 <input type="checkbox"/> 冷媒回收量未符合規定
(六) 損壞器具而不影響功能 <input type="checkbox"/> 控制元件（請註明）：_____ <input type="checkbox"/> 配管管件（請註明）：_____
(七) <input type="checkbox"/> 工具儀器或機具設備未復原

監評人員簽章：_____ 〈請勿於測試結束前先行簽名〉

乙三站評審表

檢定機器編號：_____ 檢定起訖時間：_____ P(1/2)

檢定編號		檢定日期	____年____月____日 上 下 午
姓名		分站評審結果	<input type="checkbox"/> 及格 <input type="checkbox"/> 不及格
評審項目			說明
一、有下列任一個 <input type="checkbox"/> 內打√者為不及格：			1. 評審項目欄內 <input type="checkbox"/> ，以「√」表示該項不及格。 2. 分站評審結果欄，及格者以「○」，不及格者「×」表示之。
(一) 未能在規定時間內完成 <input type="checkbox"/> 中途棄權 <input type="checkbox"/> 未完成 <input type="checkbox"/> 未依規定報備（請註明）：_____			
(二) 開機前未確實作檢查及處理 <input type="checkbox"/> 冷媒系統關斷閥（請註明）：_____ <input type="checkbox"/> 未依規定量測電源電壓、相序及絕緣電阻 <input type="checkbox"/> 油位			
(三) 下列控制開關未確實作設定調整檢查或連鎖電路未測試 <input type="checkbox"/> 相序保護電驛 <input type="checkbox"/> 高壓開關 <input type="checkbox"/> 低壓開關 <input type="checkbox"/> 油壓開關 <input type="checkbox"/> 啟動用限時電驛 <input type="checkbox"/> 馬達保護電驛(含過熱及過電流) <input type="checkbox"/> 加卸載測試 <input type="checkbox"/> 延時啟動用限時電驛 <input type="checkbox"/> 油位開關			
(四) 空氣側防災安全系統未確實作測試檢查處理 <input type="checkbox"/> 防火開關 <input type="checkbox"/> 煙霧感測器 <input type="checkbox"/> 送風機 <input type="checkbox"/> 送風風門 <input type="checkbox"/> 回風風門 <input type="checkbox"/> 外氣風門 <input type="checkbox"/> 排煙風門 <input type="checkbox"/> 排煙機			
(五) 開機作業 <input type="checkbox"/> 未依正確順序開機 <input type="checkbox"/> 壓縮機啟停達三次（含）以上 <input type="checkbox"/> 冰水系統未循環即解泵 <input type="checkbox"/> 短接保護開關，強迫開機 <input type="checkbox"/> 開機運轉功能異常（請註明）：_____ <input style="color: red;" type="checkbox"/> 未排除故障或調整（請註明）：_____			
(六) <input type="checkbox"/> 未依規定填寫記錄(如未運轉 5 分鐘以上或外氣溫度 20℃ 以下回水溫度未達 12℃ 時)			
(七) <input type="checkbox"/> 未頂住或未短接低壓開關進行泵集 <input type="checkbox"/> 未依抽籤指定方式泵集 <input type="checkbox"/> 泵集達三(含)次以上 <input type="checkbox"/> 泵集時低壓壓力低於 <u>0 kg/cm²G</u>			
(八) <input type="checkbox"/> 記錄表未繳 <input type="checkbox"/> 記錄表不及格者（請見記錄表）			

評 審 項 目
(九) 關機作業 <input type="checkbox"/> 未依正確順序關機
(十) <input type="checkbox"/> 損壞機器設備、工具、儀錶等而影響功能（請註明）： _____
(十一) 其他重大錯誤，經監評人員在評審表內登記有具體事實 <input type="checkbox"/> 不遵守檢定場規則者 <input type="checkbox"/> 攜帶危險物品者 <input type="checkbox"/> 工作安全未加顧慮者，如：未戴安全帽或其他危險動作等等，第一次警告，第二次視為重大缺點（請註明）：_____
<input type="checkbox"/> 未注意安全致使自身或他人受傷
二、雖上列各項均及格，但有下列任三個 <input type="checkbox"/> 內（含）以上打√者仍不及格：
(一) 未作檢查或檢查不確實 <input type="checkbox"/> 報驗前，啟動附屬設備未作轉向測試及閥件(請註明)：_____
<input type="checkbox"/> 油溫 <input type="checkbox"/> 運轉時未正確使用夾式電流錶
(二) <u>下列控制元件未確實作設定調整檢查或連鎖電路未測試</u> <input type="checkbox"/> 防凍保護 <input type="checkbox"/> 泵集低壓開關 <input type="checkbox"/> 溫度開關 <input type="checkbox"/> 流量保護 <input type="checkbox"/> 液管電磁閥 <input type="checkbox"/> 吐出溫度保護
(三) <input type="checkbox"/> 泵集時低壓壓力超過 $0.7 \text{ kgf/cm}^2\text{G}$ 或低於 $0.1 \text{ kgf/cm}^2\text{G}$ （以檢定場機器狀況，可由承辦單位規定之）。
(四) <input type="checkbox"/> 操作或工作方式不當但不影響人或機器（請註明）：_____
(五) <input type="checkbox"/> 工具儀器或機具設備未復原 <input type="checkbox"/> 工具或儀錶使用不當或損壞器具但不影響安全功能（請註明）： _____

監評人員簽章：_____（請勿於測試結束前先行簽名）

伍、冷凍空調裝修乙級技術士技能檢定術科測試評審總表

檢定編號		檢定日期	年 月 日			總評結果	及 格
姓 名		評審長簽章					不 及 格
							缺 考
站 別	項 目	分 站 評 審 結 果			監 評 人 員 簽 章		
		及 格	不 及 格	缺 考			
乙一站	一、銅管銲接 二、電路配線及功能檢測						
乙二站	箱型冷氣機之配線、故障排除、試俾調整及冷媒回收						
乙三站	<u>中央空調系統試俾前檢查、調整、故障排除、運轉測試及泵集關機</u>						

說明：

1. 本檢定分三站，同一梯次分站均及格，總評才算及格。
2. 總表內分站評審結果欄，請各站監評人員依分站評審結果填入。
3. 請評審長核對三站之分站評審結果後，請在總評結果欄內填入。
4. 評審結果及格者請在「及格」欄內打○，不及格者請在「不及格」欄內打x，缺考者請在「缺考」欄內打√表示之。
5. 當日缺考者，不需另檢附分站評審表。
6. 每位應檢人員檢定結果資料，請依 (1)評審總表(2)乙一站評審表 (3) 乙二站評審表（含記錄表、故障題目表）(4) 乙三站評審表（含記錄表、故障題目表）裝訂，第一位應檢人員另加二、三站之運轉數據表。
7. 若因誤繕而塗改時，請該監評人員及監評長在塗改處簽章以示負責。

陸、冷凍空調裝修職類乙級技術士技能檢定術科測試時間配當表

每一檢定場，每日排定測試場次為上、下午各乙場；程序表如下

時 間	內 容	備 註
07：30—08：00	<ol style="list-style-type: none"> 1. 監評前協調會議（含監評檢查機具設備） 2. 應檢人報到完成 	
08：00—08：30	<ol style="list-style-type: none"> 1. 應檢人抽題及工作崗位。 2. 場地設備及供料、自備機具及材料等作業說明。 3. 測試應注意事項說明。 4. 應檢人試題疑義說明。 5. 應檢人檢查設備及材料。 6. 其他事項。 	
08：30—12：00	第一場測試及進行評審	
12：00—13：00	<ol style="list-style-type: none"> 1. 監評人員休息用膳時間 2. 第二場應檢人報到 	
13：00—13：30	<ol style="list-style-type: none"> 1. 應檢人抽題及工作崗位。 2. 場地設備及供料、自備機具及材料等作業說明。 3. 測試應注意事項說明。 4. 應檢人試題疑義說明。 5. 應檢人檢查設備及材料。 6. 其他事項。 	
13：30—17：00	第二場測試及進行評審	
17：00—17：30	召開檢討會〈監評人員及術科測試辦理單位視需要召開〉	